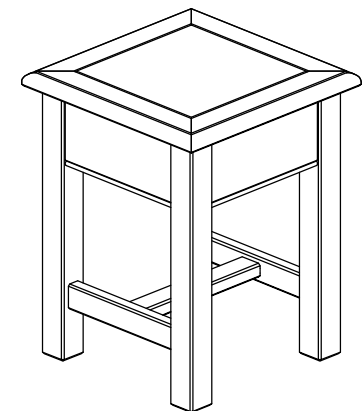


Note : seules les arêtes cachées du fond de caisson sont représentées.

Doc. Professeur

Note : tous les chanfreins sont de 3x3 mm sauf pour le dessus.



Ech. 1/4	TABOURET COFFRE	Ref. : TAB-01
Format A3		Lycée des Andaines 3 pl. Général De Gaulle 61600 LA FERTE MACE
	Géomètres	Code doc. :
Exécuté par : Legrix s.	Date : 02/01/2010	