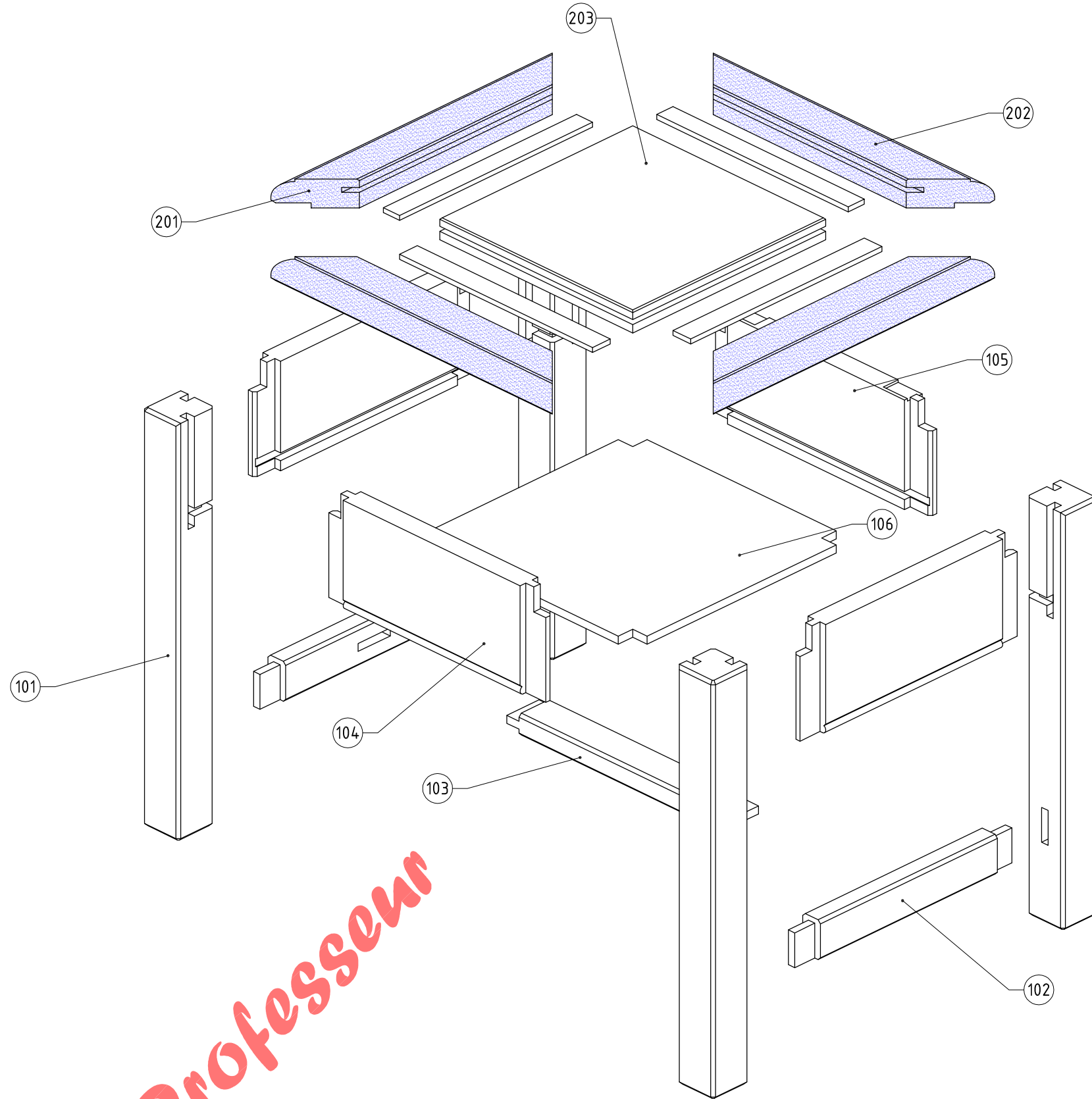


**Doc. Professeur**



203	Panneau
202	Emboiture arrière
201	Emboiture
106	Fond
105	Traverse haute arrière
104	Traverse haute
103	Traverse basse écartement
102	Traverse basse
101	Pied

Ech.	TABOURET COFFRE	Ref. : TAB-01
Format A3		Lycée des Andaines 3 pl. Général De Gaulle 61600 LA FERTE MACE
	Eclaté	
Exécuté par :	Legrix s.	Date : 02/01/2010
		Code doc. :