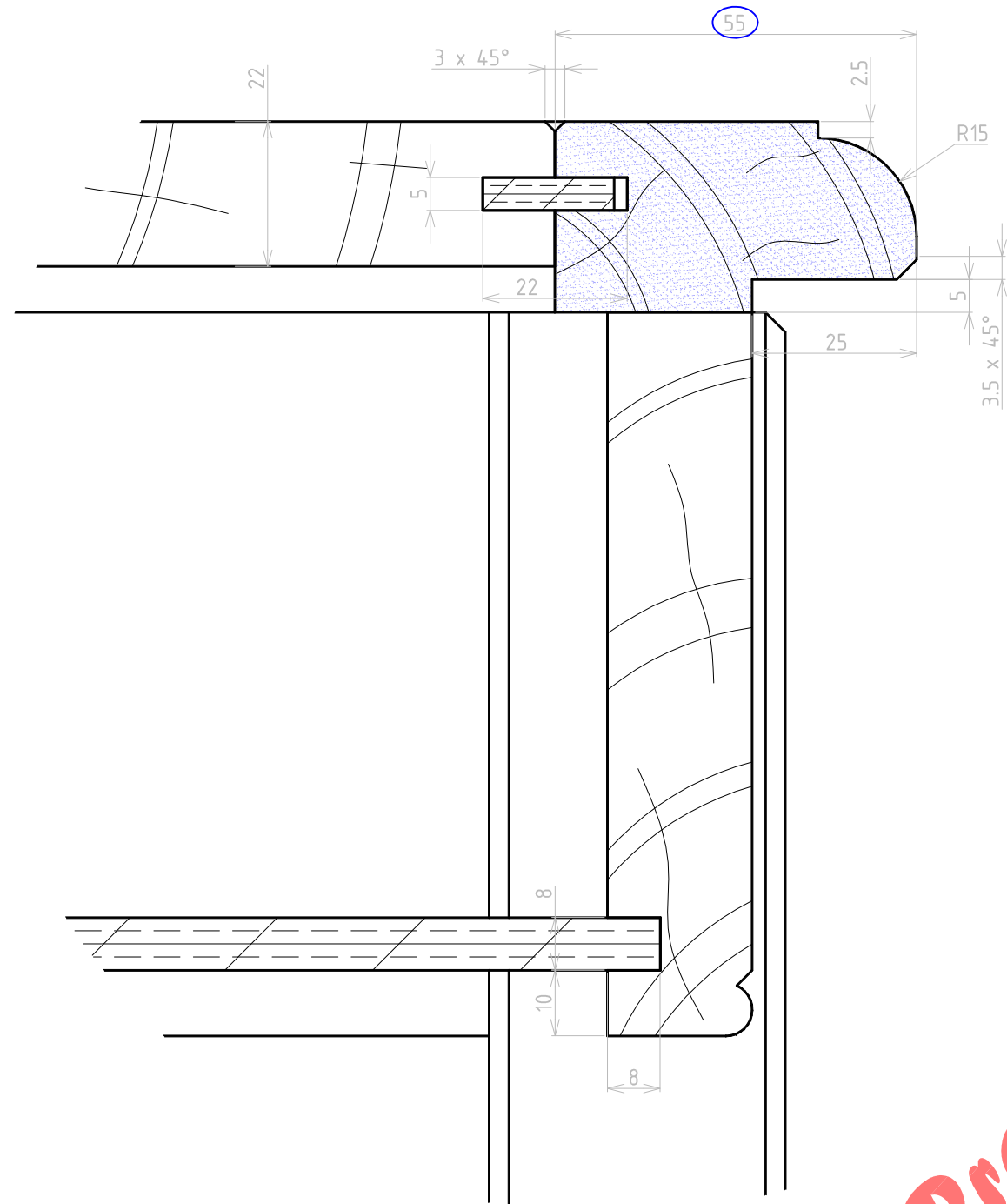
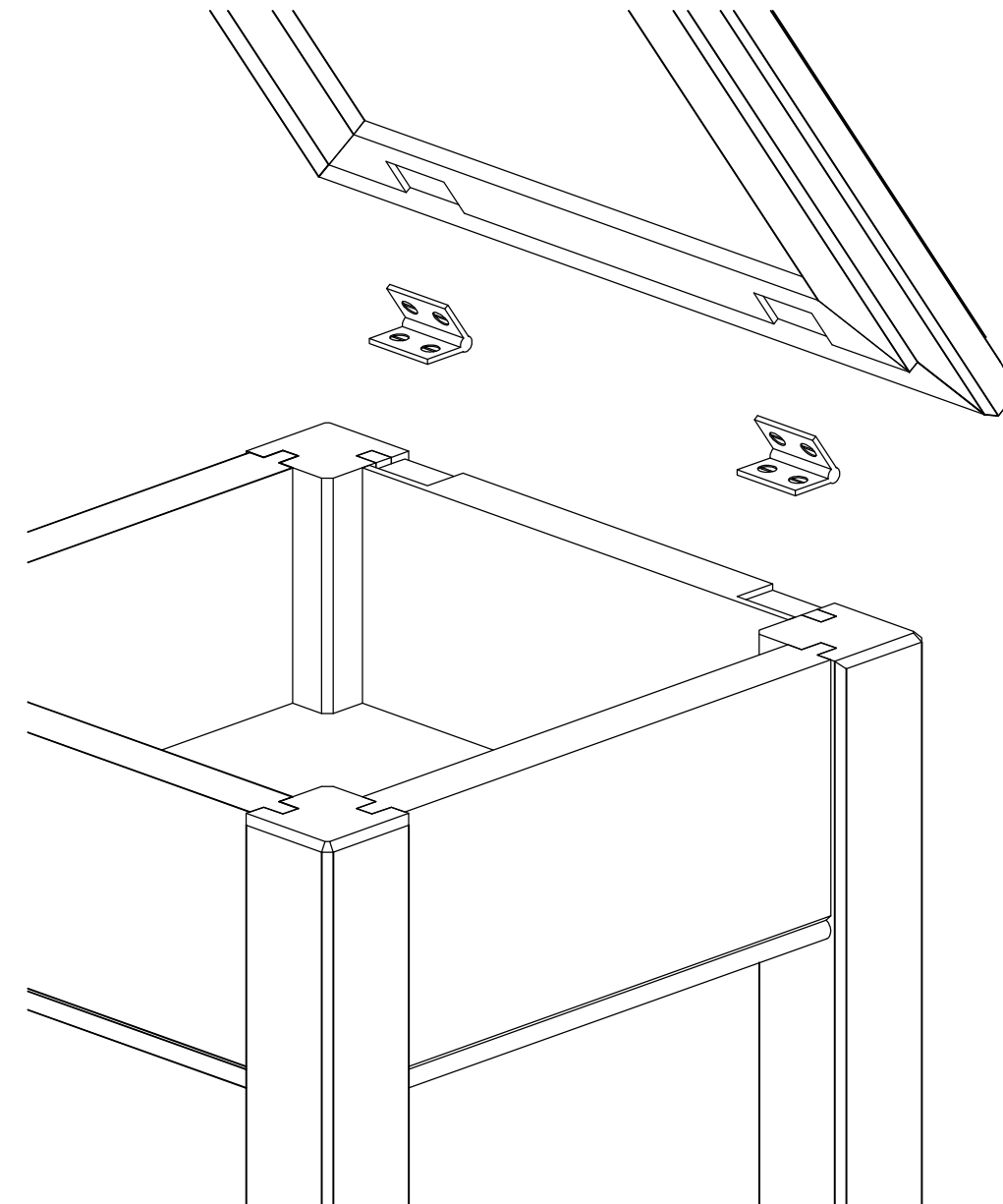


Détail A (ech. 1/1)

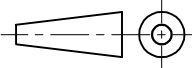


Détail

Ferrage piétement / abattant



Doc. Professeur

Ech. 1/1	TABOURET COFFRE	Ref. : TAB-01
Format A3		Lycée des Andaines 3 pl. Général De Gaulle 61600 LA FERTE MACE
	Détails	Code doc. :
Exécuté par : Legrix s.	Date : 02/01/2010	